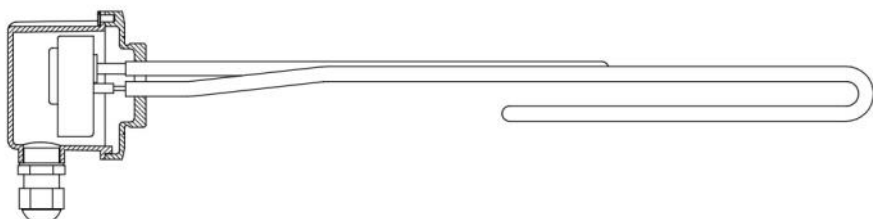
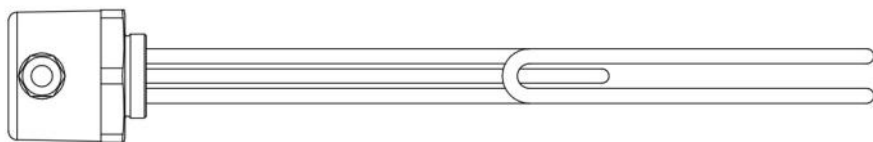


Navodila za montažo in uporabo

Električni grelni set (3kW)



VARNOSTNA OPOZORILA



Grelni element in delovni termostat morata biti dobavljena s strani proizvajalca grelnika sanitarne vode ali hranilnika. V nasprotnem primeru je potrebno pridobiti soglasje oziroma odobritev proizvajalca. V kolikor omenjen pogoj ni izpolnjen, proizvajalec oz. distributer ne prevzemata nikakršne odgovornosti o delovanju in servisiranju naprave. Grelni element ali termostat, ki nista bila dobavljena s strani proizvajalca, lahko povzročita poškodbe na napravi, ki lahko vodi do resnih poškodb ali celo smrti ljudi.



Z napravo lahko rokujejo le polnoletne in strokovno usposobljene osebe. Otrokom ali osebam z motenimi mentalnimi ali fizičnimi sposobnostmi, je rokovanje z napravo prepovedano.

OSNOVNE INFORMACIJE

Priložena navodila za montažo in uporabo, ter lokalne predpise je potrebno dosledno upoštevati.

Električni grelni element s termostatom se lahko namesti na grelnike sanitarne vode ali hranilnik vode, ki so primerni za vgradnjo takšnega grelnega elementa. Vgradnja in nastavitve mora biti izvedena s strani strokovno usposobljene osebe. Pri vgradnji elektro grelca bodite pozorni, da se le ta nikjer v grelniku ali hranilniku ne dotika kakšne površine v notranjosti.

Grelni element je dovoljeno priključiti na pravilno dimenzionirano vtičnico, ki je ustrezno ozemljena. Za priklop je potrebno izvesti ločen električni vodnik, ki je varovan z varovalko 16A, ki omogoča odklop vseh vodnikov. Napajanje na grelni element je dovoljeno vključiti šele, kadar je le ta pravilno vgrajen v grelnik sanitarne vode ali hranilnik in kadar je ta popolnoma napolnjen z vodo.

V kolikor pride do poškodbe zaščitnega plastičnega pokrova termostata, ali električnega vodnika, nemudoma prekinite napajanje na napravi in kontaktirajte servisno službo, da le tega zamenja z ustreznim novim.

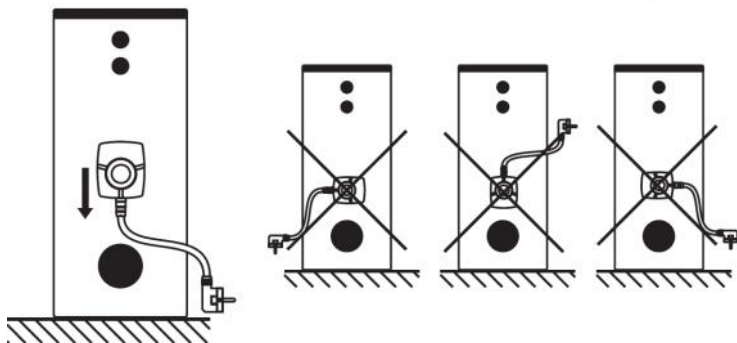
Grelni element ni dovoljeno vgraditi v grelnik sanitarne vode ali hranilnik na katerega je že priključen kak drug vir ogrevanje, ki ogreva vodo nad 80°C.



Neuporabljene električne naprave vsebujejo škodljive in tudi dragocene materiale, zato jih ni dovoljeno odlagati med klasične gospodinjske odpadke. Prosimo vas, da skrbite za varovanje okolja in vašo dotrajano električno napravo odložite v za ta namen predvideno zbirno mesto.

VGRADNJA

Grelni element in delovni termostat je mogoče na grelnik sanitarne vode ali hranilnik vgraditi na dva načina, kjer je priključni kabel (električni vodnik) vedno usmerjen navpično proti tlu, kot je prikazano na sliki 1.

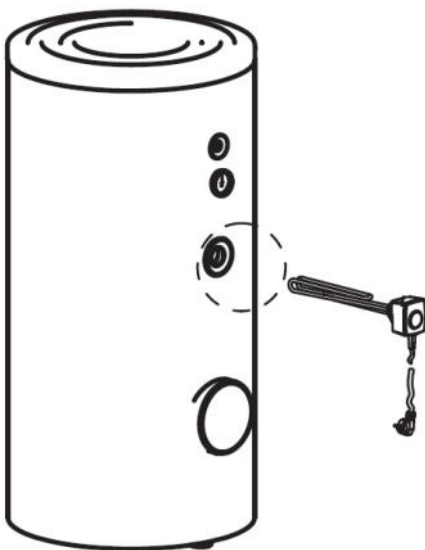


Slika 1: pravilno nameščen električni vodnik

NAČIN 1:



Grelni element se vgradi direktno na grelnik sanitarne vode ali hranilnik na mesto, ki je predvideno za vgradno električnega grelnega elementa, kot prikazuje slika 2. Navoj grelnega elementa je dimenzij $1\frac{1}{2}$ " (6/4").

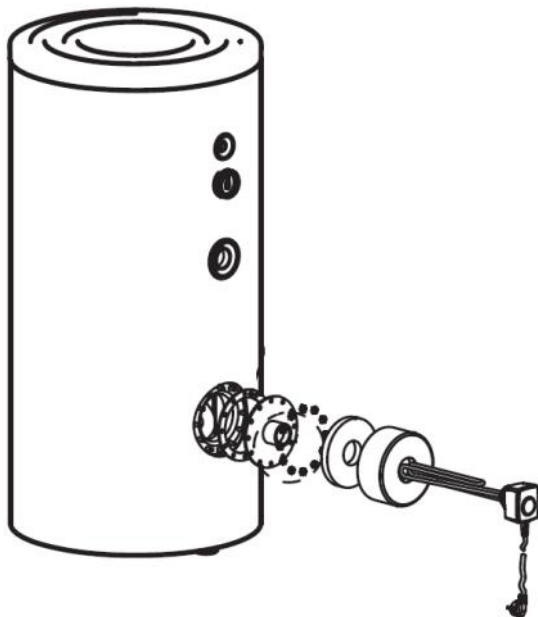


Slika 2: vgradnje grelnega elementa v namenski priključek

VGRADNJA

NAČIN 2:

i Grelni element se vgradi v prirobnico, le ta pa se s pomočjo tesnila in vijakov namesti na grelnik sanitarne vode. Pred namestitvijo preverite število in pozicijo vijakov na prirobnici. Standardna prirobnica je del seta. Set prav tako vsebuje šablono za izrez izolacije na prirobnici in plastičnega pokrova, ki praviloma pokriva prirobnico.



Slika 3: vgradnje grelnega elementa v prirobnico

DELOVANJE ELEKTRIČNEGA GRELCA

Električni grelni set je opremljen s termičnim delovnim termostatom, ki avtomatsko vzdržuje temperaturo v električnem elementu.

Termični termostat se nahaja pod zaščitnim plastičnim pokrovom. Za dostop do termostata je potrebno sprostiti električni vodnik in odviti tri vijake plastičnega pokrovčka. Pod zaščitnim pokrovčkom se nahaja delovni termostat (1) in varnostni termostat (2) v eni napravi, kar prikazuje slika 4.

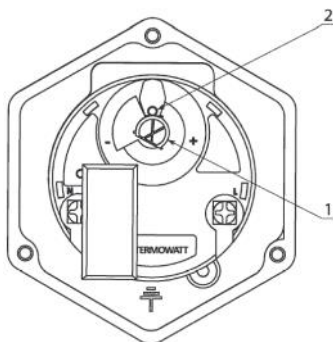
Željena temperature vode se nastavi tako, da se delovni termostat (1) zavrti v desno (+) za povečanje temperature, ali v levo (-) za zmanjšanje temperature. Ko se na termostatu vključi rdeča lučka, pomeni da je elektro grelec aktiven in se izvaja ogrevanje sanitarne vode.

SPROŽITEV VARNOSTNEGA TERMOSTATA

V set je vgrajen varnostni termostat (2), ki služi kot zaščita pred pregrevanjem električnega grelca. Varnostni termostat prekine napajanje grelnega elementa v kolikor temperatura preveč naraste.



V primeru aktiviranega varnostnega termostata je potrebno kontaktirati ustrezno usposobljenega serviserja. Varnostnega termostata ne poskušajte vklopiti sami, brez preverjanja vzroka izklopa.



Slika 4 : Varnostni in delovni termostat

Pomembni tehnični napotki v primeru sprožitve varnostnega termostata:

- Pred morebitnim servisnim posegom obvezno izključite električni grelni set iz električnega omrežja, tako da izvlečete vtikač.
- Preverite vzrok sprožitve varnostnega termostata.
- Pogosto je vzrok sprožitve varnostnega termostata vodni kamen, ki se odlaga na električni grelni element in prepreči odvajanje energije. V takšnem primeru je potrebno očistiti vodni kamen, ali zamenjati grelni element.
- Drug možen vzrok sprožitve je okvara delovnega termostata. V takšnem primeru je potrebno termostat zamenjati.
- Možen vzrok je tudi okvara varnostnega termostata. Potrebna je zamenjava termostata.
- Ko odpravite vzrok sprožitve termostata, delovni termostat najprej nastavite na minimum (-). Nato ga postopno pomikajte proti max (+), da slišite "klik". Šele nato s termostatom nastavite željeno temperaturo.
- Po nastavitvi željene temperature, privijte zaščitni varnostni pokrov nazaj na mesto in vtikač ponovno vključite v električno omrežje.

GARANCIJSKI LIST

DISTRIBUTER / PRODAJALEC: SELTRON d.o.o. Tržaška cesta 85 A 2000 Maribor	
IZDELEK: Električni grelni set 3kW	
Tovarniška številka izdelka:	Garancijski rok: 12 mesecev
Žig in podpis prodajalca:	Datum prodaje:
Žig in podpis podjetja, ki izvede montažo:	Datum montaže:

Garancijski pogoji:

1. Proizvod je izdelan v skladu z veljavnimi standardi in je tovarniško preizkušen. Proizvod za katerega dajemo garancijo bo brezhibno deloval, če se boste ravnali po danih navodilih.
2. Garancijski rok za proizvod je 12 mesecev od dneva prodaje, ki je naveden v garancijskem listu oz. računu.
3. Zagotovili bomo servisno vzdrževanje in potrebne rezervne dele za proizvod v trajanju življenjske dobe proizvoda ali najmanj 3 leta po preteku garancijske dobe.
4. Kupec je dolžan predložiti pooblaščenemu servisu garancijski list in dokaz o nakupu (račun), če ga pooblaščen servis zahteva.
5. V garancijskem roku bomo na svoje stroške odpravili vse okvare in pomanjkljivosti v roku, ki ne bo daljši od 45 dni, če je garancija uveljavljena z vsemi dokumenti. Če v garancijskem roku proizvoda ne popravimo v 45 dneh od dneva prijave okvare, proizvod na kupčevo zahtevo zamenjamo z novim ali vrnemo kupnino.
6. Za refleksno škodo, in sicer tako za dejansko škodo na premoženju ali izgubljen dobiček, ki bi lahko nastala zaradi uporabe ali napake na proizvodu, ne odgovarjamo. Prav tako ne priznavamo stroškov montaže in demontaže ter morebitnih drugih posrednih ali neposrednih stroškov, odškodninskih zahtevkov ali nadomestil, ki bi nas bremenili zaradi eventualnih reklamacij.
7. Garancija ne velja, če je ugotovljeno, da je predhodno popravilo opravila nepooblaščen osebje, če je bil proizvod poškodovan zaradi nepravilnega ravnanja ali višje sile. Za uveljavljanje garancije mora izdelek uvesti v delovanje strokovno usposobljeno in pooblaščen osebje.
8. Garancija ne izključuje pravic potrošnika, ki izhajajo iz odgovornosti prodajalca za napake na blagu.
9. Ta garancijska izjava velja na ozemlju Republike Slovenije.

SERVIS:

Seltron d.o.o.

Tržaška cesta 85 A
2000 Maribor

Tel.: (02) 671 96 68

E-mail: tehnicna.podpora@seltron.si